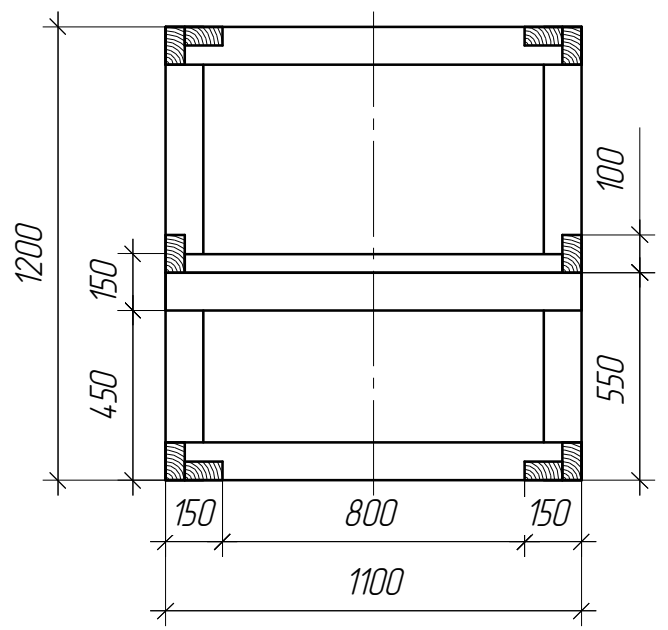
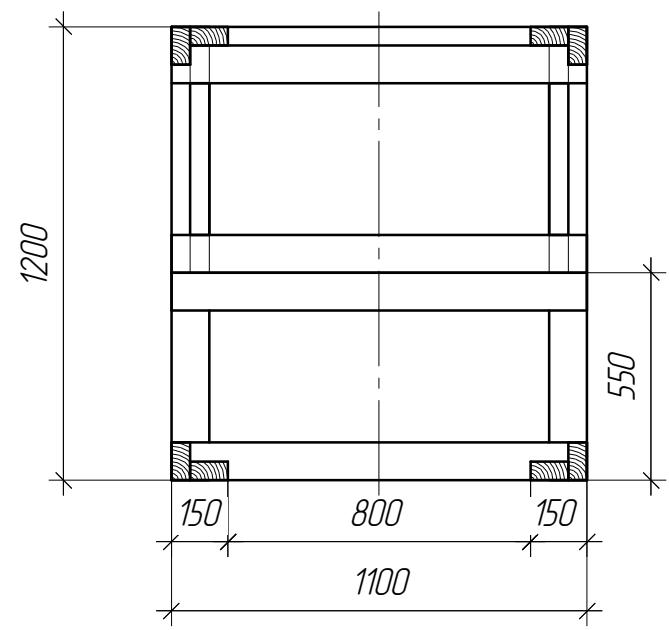


A-A



B-B



- Заготовки:
- 1. 2250 - 4 шт.
 - 2. 2140 - 2 шт.
 - 3. 2000 - 2 шт.
 - 4. 1878 - 2 шт.
 - 5. 1500 - 3 шт.
 - 6. 1200 - 2 шт.
 - 7. 1100 - 6 шт.
 - 8. 1000 - 2 шт.
 - 9. 800 - 1 шт.
 - 10. 600 - 2 шт.
 - 11. 550 - 2 шт.

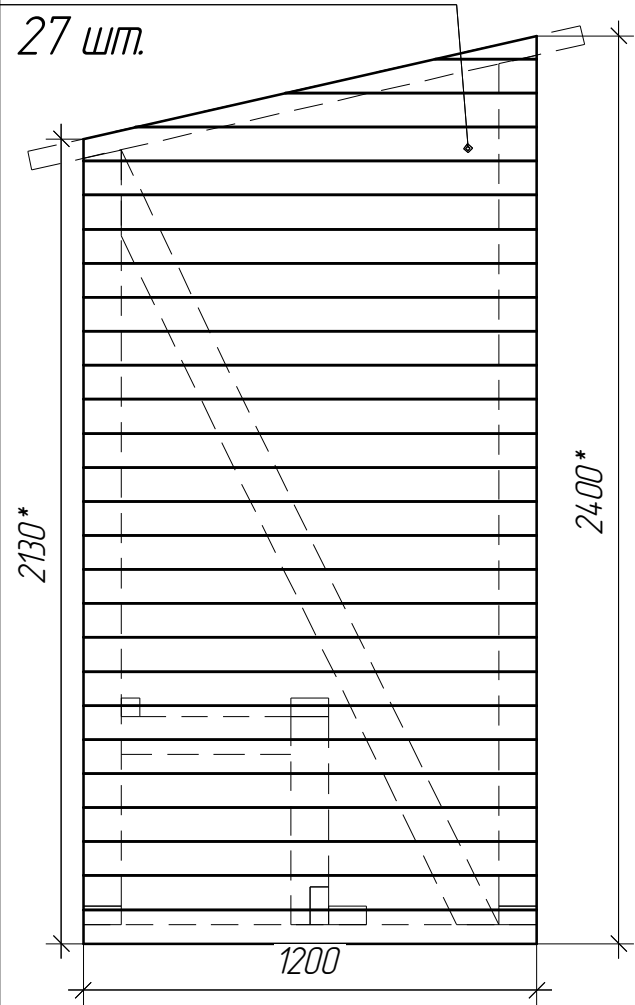
5	1	1
Материал: Материал №1 Длина: 6000 мм. Количество деталей: 2. Количество копий: 2. Остаток: 0 мм (0,0%). Примечание:	2	2
Материал: Материал №1 Длина: 6000 мм. Количество деталей: 3. Количество копий: 1. Остаток: 220 мм (3,7%). Примечание:	3	3
Материал: Материал №1 Длина: 6000 мм. Количество деталей: 3. Количество копий: 1. Остаток: 122 мм (2,0%). Примечание:	4	4
Материал: Материал №1 Длина: 6000 мм. Количество деталей: 5. Количество копий: 1. Остаток: 22 мм (0,4%). Примечание:	6	6
Материал: Материал №1 Длина: 6000 мм. Количество деталей: 5. Количество копий: 1. Остаток: 500 мм (8,3%). Примечание:	7	7
Материал: Материал №1 Длина: 6000 мм. Количество деталей: 6. Количество копий: 1. Остаток: 1500 мм (25,0%). Примечание:	8	8

Материал:
Брус 100x50 L=6000 мм. - 7 шт.

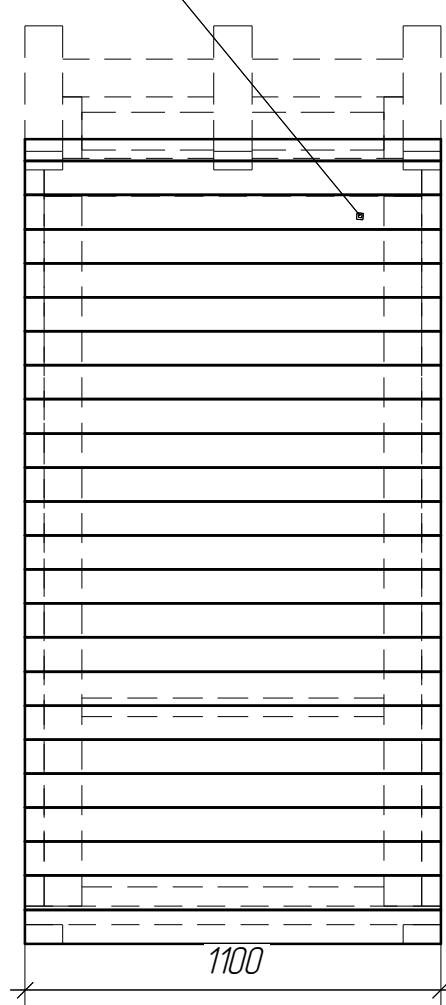
Изм.	Кол.ч.	Лист	№ док.	Подп.	Дата	Стадия	Лист	Листов
						Санузел	1	2
						М 1:20		

Инв. № подл.	Подп. и дата	Взам. инв. №	Согласовано

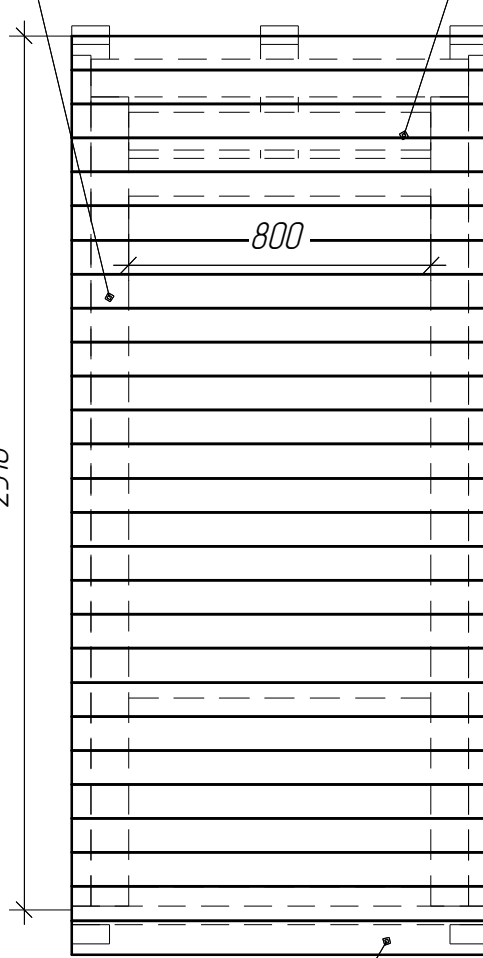
Вагонка 12,5x90x1100
24 шт.
Вагонка 12,5x90x1200
27 шт.



Вагонка 12,5x90x2310
4 шт.

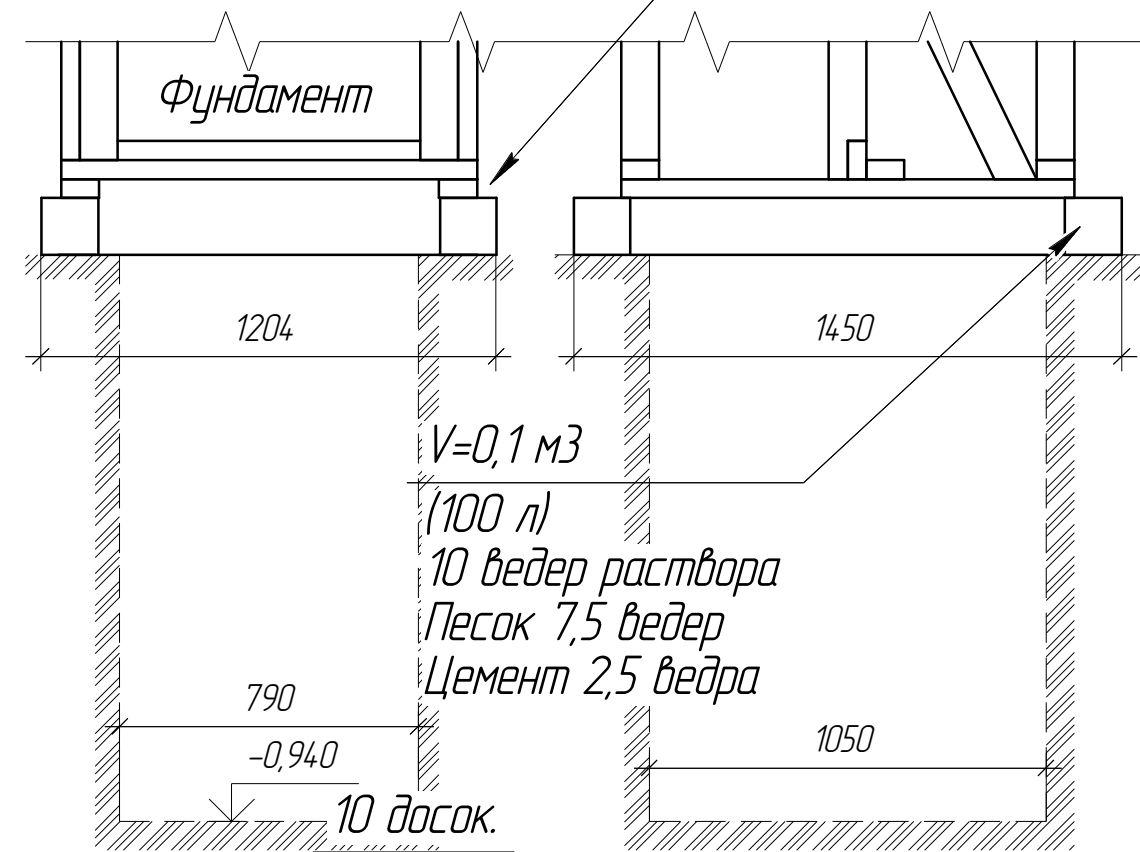


Вагонка 12,5x90x800
4 шт.

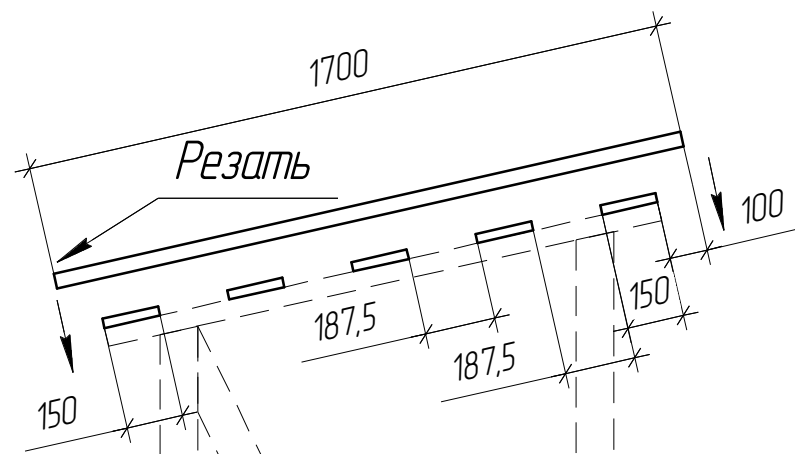
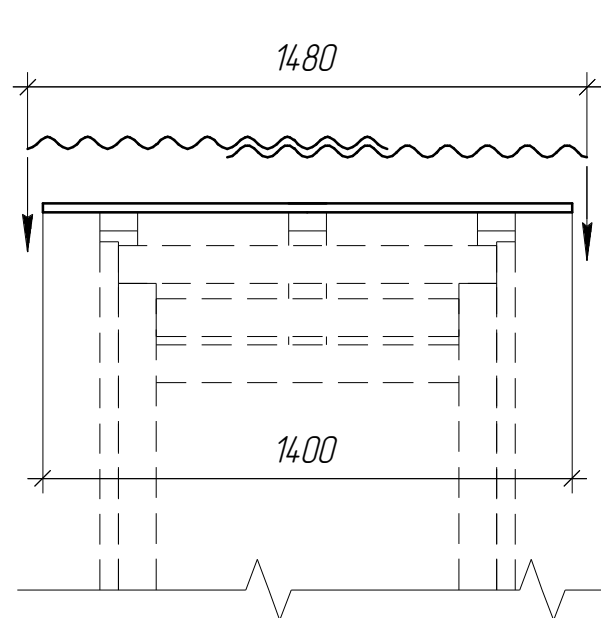
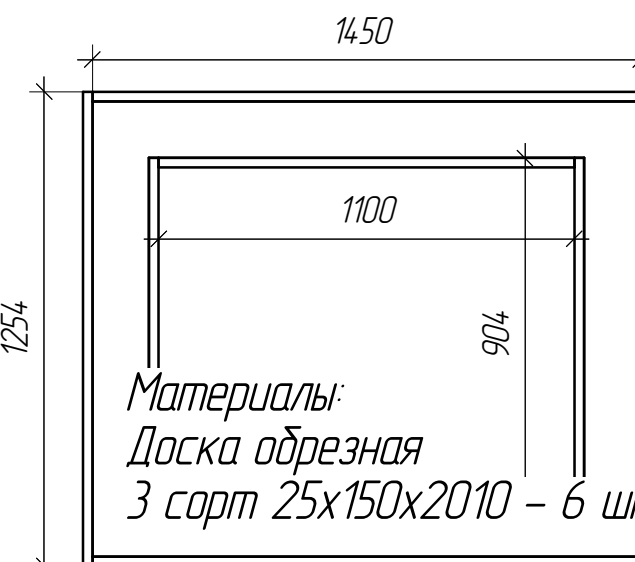
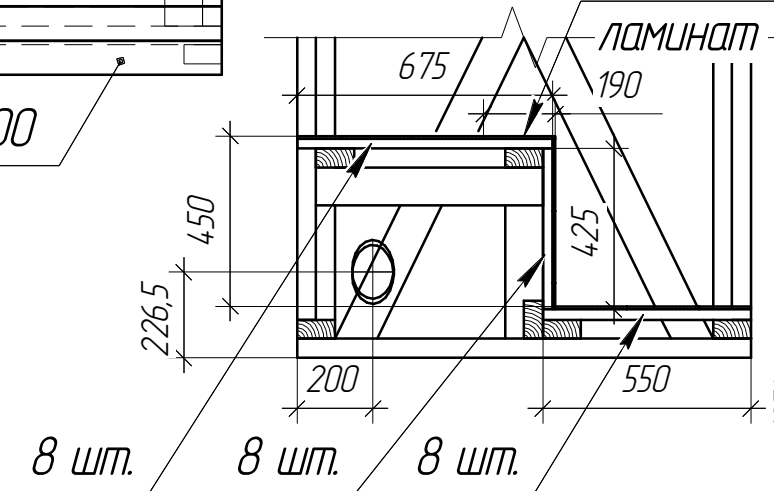


Вагонка 12,5x90x1100
1 шт.

Материал:
Вагонка 12,5x90x2400 – 46 шт.
6 пачек x 10 шт.



Кровля: Материалы:
Андулин
2000x950 – 2 листа.
Доска обрезная 3 сорт 25x150x2000 – 5 шт.



Изм.	Кол.ч.	Лист	№ док.	Подп.	Дата					
						Санузел	Стадия	Лист	Листов	
								2	2	
							M 1:20			

Согласовано

Взам. инв. №

Подп. и дата

Инв. № подл.